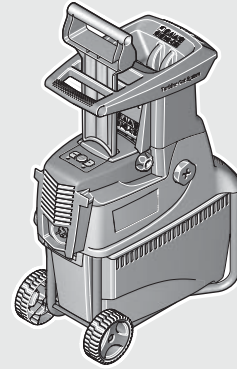


WEU

WEU



**Robert Bosch GmbH**  
Power Tools Division  
70745 Leinfelden-Echterdingen  
Germany

[www.bosch-garden.com](http://www.bosch-garden.com)

F 016 L70 735 (2011.04) O / 90 WEU



3 165140 707350

AXT

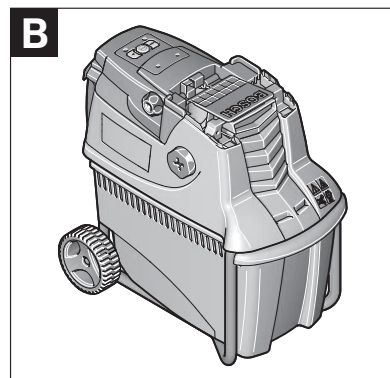
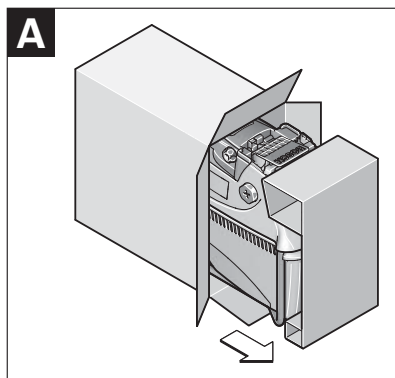
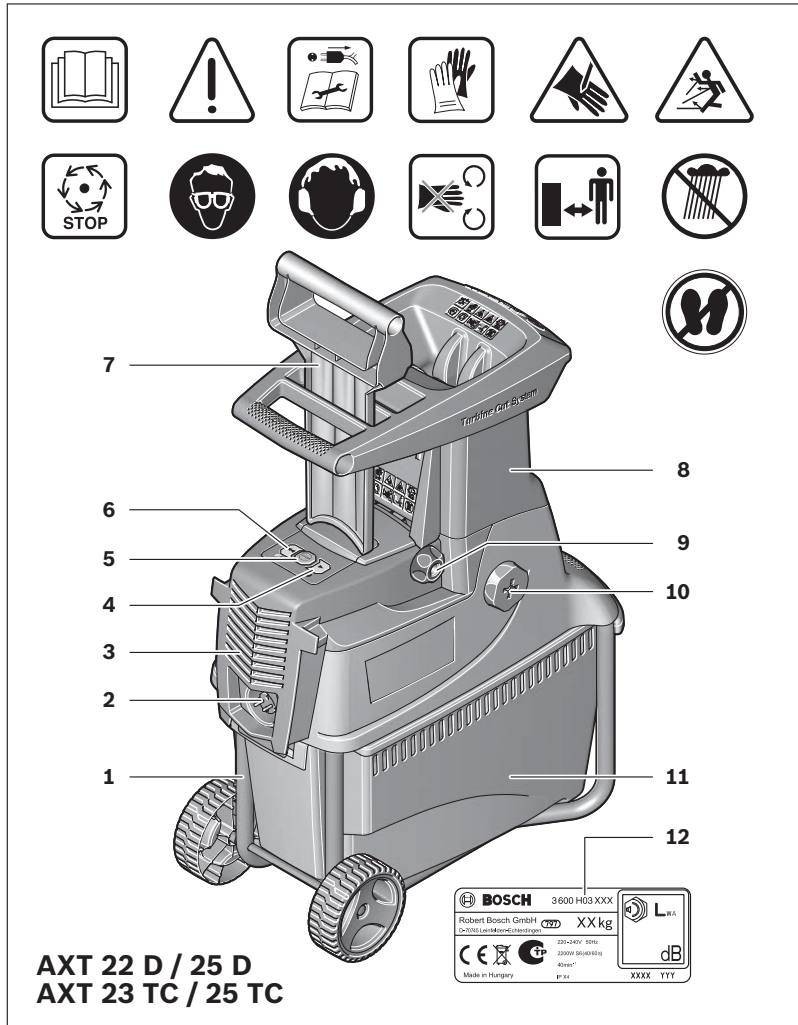
22 D | 25 D | 23 TC | 25 TC

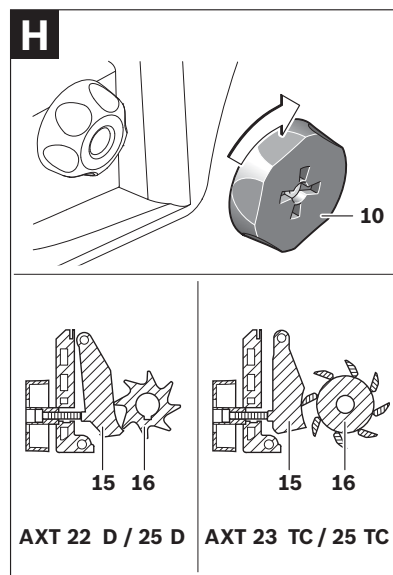
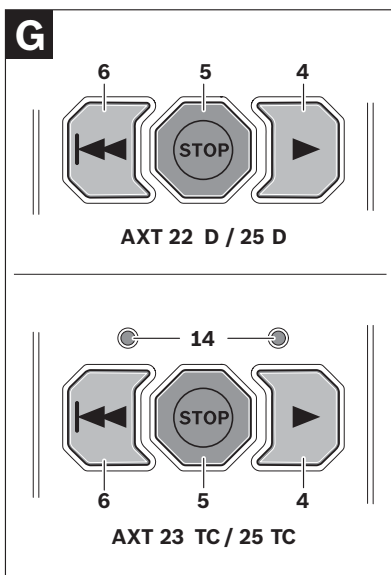
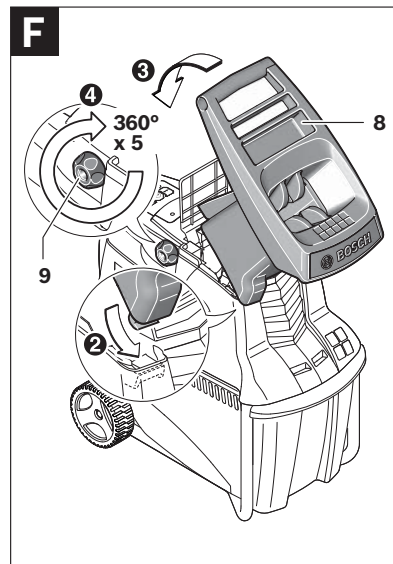
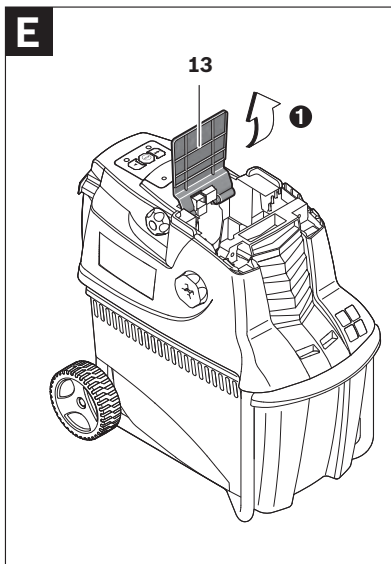
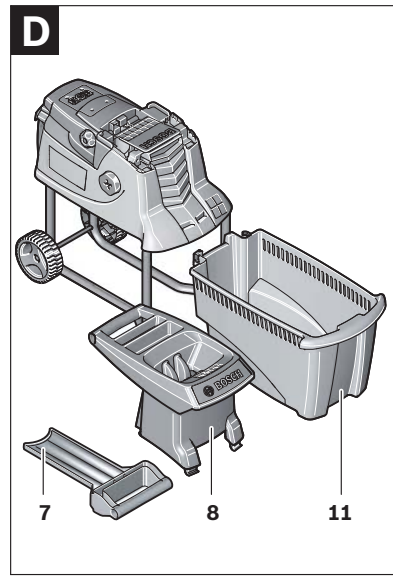
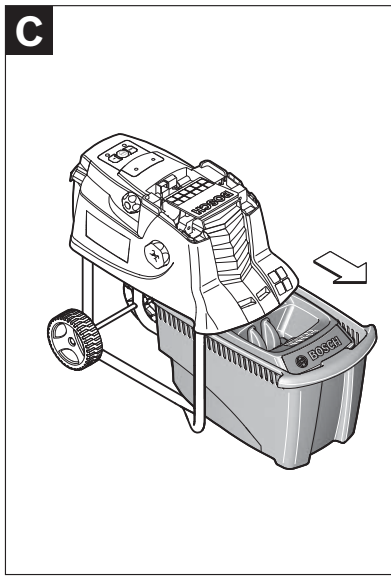
 **BOSCH**

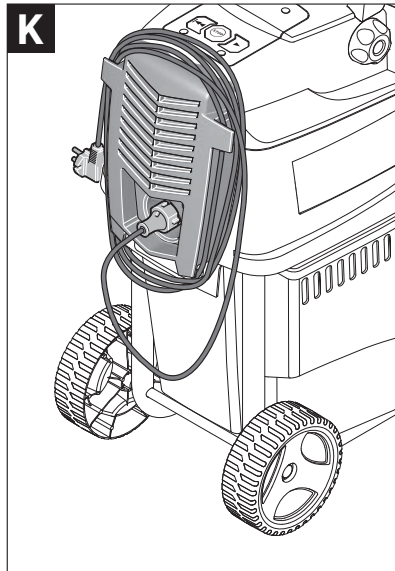
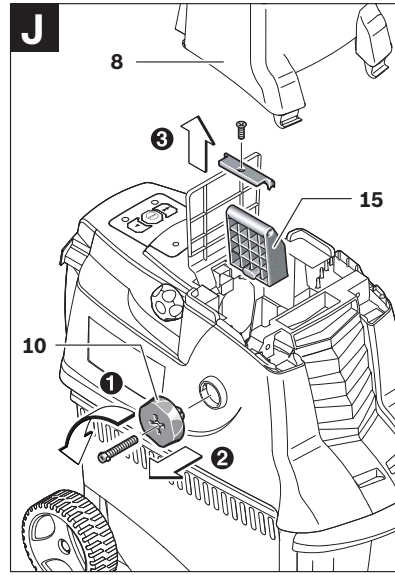
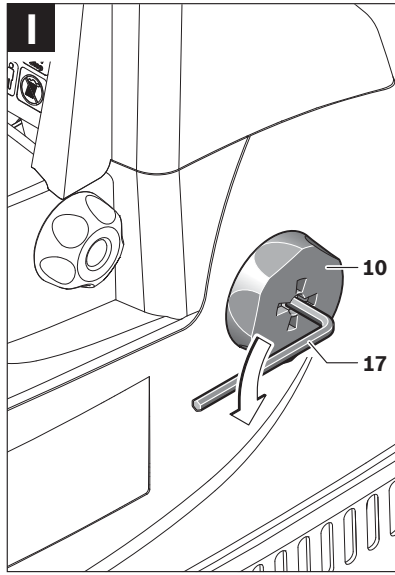
<b>de</b> Originalbetriebsanleitung	<b>fi</b> Alkuperäiset ohjeet
<b>en</b> Original instructions	<b>el</b> Πρωτότυπο οδηγιών χρήσης
<b>fr</b> Notice originale	<b>tr</b> Orijinal işletme talimatı
<b>es</b> Manual original	
<b>pt</b> Manual original	
<b>it</b> Istruzioni originali	
<b>nl</b> Oorspronkelijke gebruiksaanwijzing	
<b>da</b> Original brugsanvisning	
<b>sv</b> Bruksanvisning i original	
<b>no</b> Original driftsinstruks	



Deutsch .....	Seite	5
English .....	Page	12
Français .....	Page	18
Español .....	Página	25
Português .....	Página	32
Italiano .....	Pagina	39
Nederlands .....	Pagina	46
Dansk .....	Side	53
Svenska .....	Sida	59
Norsk .....	Side	65
Suomi .....	Sivu	71
Ελληνικά .....	Σελίδα	77
Türkçe .....	Sayfa	84







## Turvallisuusohjeita

**Huomio: Lue käyttöohje huolellisesti. Tutustu käyttöelementteihin ja laitteen oikeaan käyttöön. Säilytä käyttöohje huolellisesti myöhempää käyttöä varten. Pyydä käytännön esittely ennen ensimmäistä käyttöönottoa.**

### Puutarhalaitteessa olevien tunnuskuvien selvitys



Yleiset varoitusohjeet.



Lue käyttöohje huolellisesti.



Ennen leikkuumeکانismiin kohdistuvia töitä tulee pysäyttää laite ja vetää pistotulppa irti pistorasiasta. Jos verkkojohto vahingoittuu tai katkeaa työn aikana, johtoa ei saa koskettaa, vaan kyseisen virtapiirin sulake on välittömästi laukaistava. Älä koskaan käytä laitetta, jonka verkkojohto on viallinen.



Käytä aina suojakäsineitä, tukevia jalkineita ja pitkälahkeisia housuja.



Pyörivä leikkuuterä muodostaa vaaran. Älä pane kättä tai jalkaa aukkoihin laitteen ollessa käynnissä.



Varmista, että sivulle sinkoutuvat vieraat esineet eivät loukkaa lähellä seisovia ihmisiä.



Pidä lähistöllä olevat henkilöt turvallisella etäisyydellä puutarhalaitteesta.



Odota, että koneen kaikki osat ovat pysähtyneet täysin, ennen kuin kosketat niitä.



Käytä suojalaseja.



Käytä kuulonsuojainta.



Älä käytä puutarhalaitetta sateessa äläkä aseta sitä alttiiksi sateelle.



Älä koskaan seiso keräilyssäiliön päällä.

### Käyttö

- ▶ **Älä käytön aikana tartu täyttösuppiloon 8. Poiskytkennän jälkeen laite käy vielä muutaman sekunnin ajan.**
- ▶ Älä koskaan anna lasten tai henkilöiden, jotka eivät ole tutustuneet näihin ohjeisiin käyttää puutarhalaitetta. Kansalliset säännökset saattavat määrätä käyttäjän alaikärajan. Säilytä puutarhalaitte lasten ulottumattomissa, kun sitä ei käytetä.
- ▶ Tätä puutarhalaitetta eivät saa käyttää henkilöt (lapset mukaan lukien), joilla on rajalliset fyysiset, aistilliset tai henkiset kyvyt tahi puuttuva kokemus ja/tai puuttuva tieto paitsi, jos he ovat turvallisuudesta vastaavan henkilön valvonnassa tai saamassa häneltä ohjeita puutarhalaitteen oikeasta käytöstä.
- ▶ Lapsia tulisi valvoa varmistaakseen, etteivät leiki puutarhalaitteen kanssa.
- ▶ Ennen käynnistämistä tulee laite asentaa ohjeiden mukaisesti.
- ▶ Turvallisuuden parantamiseksi suositellaan käyttämään FI-kytkintä (RCD), jonka vikavirta on korkeintaan 30 mA. Tätä FI-kytkintä tulisi tarkistaa ennen jokaista käyttöä.
- ▶ Käytä ainoastaan ulko käyttöön hyväksyttyä roiskevesisuojusta jatkojohtoa.
- ▶ Älä tartu pistotulppaan tai pistorasiaan määrillä käsillä.
- ▶ Verkkojohtoon tai jatkojohtoon yli ei saa ajaa, niitä ei saa litistää eikä murtaa, koska ne saattavat vahingoittua. Suojaa johtoa kuumuudelta, öljyltä ja teräviltä reunoilta.
- ▶ Käytön aikana ei ympäristössä 3 m säteellä saa olla muita ihmisiä tai eläimiä. Käyttäjällä on vastuu ulkopuoliseen henkilöön nähden.
- ▶ Bosch voi taata laitteen moitteettoman toiminnan ainoastaan, jos käytät tälle laitteelle tarkoitettuja alkuperäisiä lisätarvikkeita.
- ▶ Tutustu käyttöohjeeseen, ennen kuin yrität käyttää tätä laitetta.
- ▶ Älä käytä löysiä työvaatteita, riipuksia tai solmioita.
- ▶ Käytä laitetta avoimella paikalla, kovalla tasoaisella alustalla, (esim. ei liian lähellä seinää tai kiinteitä esineitä).
- ▶ Älä käytä laitetta kiveyllä tai soraisella alustalla. Ulossinkoutuva aines voi aiheuttaa loukkaantumisia.
- ▶ Tarkista ennen käyttöönottoa, että kaikki ruuvit, mutterit ja muut kiinnitysosat ovat hyvin kiristettyjä sekä varolaitteiden ja suojusten oikea sijoitus. Korvaa varoitus- ja ohjekilvet, jotka ovat vaurioituneet tai joita ei pysty lukemaan.
- ▶ Varmista ennen käynnistystä, että täyttösuppilo on tyhjä.
- ▶ Pidä kasvot ja keho etäällä täyttöaukosta.
- ▶ Estä käsien, muiden kehonosien tai vaatteiden joutumista täyttösuppiloon, poistoaukkoon tai lähelle liikkuvia osia.
- ▶ Huolehdi aina tasapainoisesta ja tukevasta seisoma-asennosta. Älä kumarru liian kauas eteen. Älä täytön aikana seiso laitteen jalkaa korkeammalla.
- ▶ Pysy puutarhalaitteen kanssa työskentelyn aikana etäällä laitteen poistovyöhykkeestä.
- ▶ Tarkista hyvin huolellisesti, ettei metalliosia, kiviä, pulloja, purkkeja tai muita vieraita esineitä ole silputtavan aineksen joukossa.
- ▶ Jos leikkuumeکانismi osuu johonkin vieraaseen esineeseen, tai laitteesta kuuluu epätavallista ääntä tahi se alkaa täristä, laite on välittömästi sammutettava leikkuukoneiston pysäyttämiseksi. Irrota pistotulppa pistorasiasta ja toimi seuraavasti:
  - Tutki vauriot.
  - Vaihda tai korjaa kaikki vioittuneet osat.
  - Tarkista onko löysiä osia ja kiristä ne tarvittaessa.

- ▶ Älä koeta korjata puutarhalaitetta, ellei siinä ole siihen tarvittavaa koulutusta.
- ▶ Varmista, ettei silputtava aines tuki poistovyöhykettä, tämä estää syöttöä ja saattaa johtaa takaiskuun täyttösuppilossa.
- ▶ Jos laite tukkeutuu, tulee se pysäyttää ja odottaa, kunnes leikkuukoneisto pysähtyy. Irrota pistotulppa pistorasiasta, ennen kuin poistat silputtavaa tavaraa laitteesta.
- ▶ Tarkista, että suojukset ja suojalaitteet ovat kunnossa ja oikein asennettu. Suorita mahdolliset huolto- ja korjaustyöt ennen käyttöä.
- ▶ Älä yritä muuttaa moottorin kiertosuuntaa. Ota yhteys Bosch-asiakaspalveluun, jos siinä on ongelmia laitteen kanssa.
- ▶ Pidä tuuletusaukot puhtaina leikkuujäänöksistä ja muista karstoittumista, moottorin vaurioitumisen tai mahdollisen tulipalon estämiseksi.
- ▶ Älä koskaan nosta tai kanna puutarhalaitetta moottorin käydessä.
- ▶ Pysäytä laite, odota, kunnes leikkuukoneisto pysähtyy ja irrota pistotulppa pistorasiasta aina, kun poistut työkohteesta.
- ▶ Älä kallista laitetta käytön aikana.
- ▶ Älä jätä laitetta sateeseen. Säilytä laite vain kuivassa tilassa.

#### Huolto ja varastointi

- ▶ Kun laite poistetaan käytöstä huollon, tarkistuksen, säilytyksen tai lisätarvikkeen vaihdon takia, pysäytä se, irrota pistotulppa pistorasiasta ja anna laitteen jäähtyä. Varmista ennen jokaista tarkistusta tai säilytystä yms., että kaikki liikkuvat osat ovat pysähtyneet.
- ▶ Hoida laitetta ja pidä se puhtaana.
- ▶ Tarkista puutarhalaitteiden ja vaihden vuoksi kaikki loppuun kuluneet tai vaurioituneet osat uusiin.
- ▶ Varmista, että vaihto-osat ovat Bosch-tuotantoa.
- ▶ Jos käytät jatkojohtoa, se ei saa olla laitteen verkkojohtoa ohuempi.
- ▶ Tarkista säännöllisesti, ettei verkkojohdossa tai jatkojohdossa ole vaurioita tai ikäänymisen merkkejä. Älä käytä laitetta, jos verkkojohto on vaurioitunut.
- ▶ Ota leikkuukoneistoa säädettäessä huomioon, että vaikka moottori on pysähtynyt pakkokatkaisun ansiosta, eikä sitä pysty käynnistämään, leikkuuterä silti voi liikkua, jos moottoria kierretään käsin.
- ▶ Älä missään tapauksessa koeta ohittaa pakkokatkaisua.

## Tuotekuvaus



**Lue kaikki turvallisuus- ja muut ohjeet.** Turvallisuusohjeiden noudattamisen laiminlyönti saattaa johtaa sähköiskuun, tulipaloon ja/tai vakavaan loukkaantumiseen.

### Määräyksenmukainen käyttö

Laite on tarkoitettu kuitupitoisen materiaalin ja puujätteen kompostoinnin vaatimaan pienentämiseen koti- ja harrastelijapuutarhassa.

Keräilyssäiliö on tarkoitettu silputun materiaalin keräilyyn sekä täyttösuppilon ja työntimen säilytykseen.

Keräilyssäiliötä ei tulisi käyttää muuhun tarkoitukseen.

### Toimitukseen kuuluu

Ota puutarhalaitteet varovasti pakkauksestaan ja tarkista, että kaikki seuraavat osat löytyvät:

- Eko-silppuri
- Täyttösuppilo
- Työnnin
- Keräilyssäiliö
- Käyttöohje

Jos osia puuttuu tai jo ne ovat vaurioituneet, tulee sinun kääntyä kauppiasi puoleen.

Puutarhalaitteet painaa täydellisesti koottuna noin 30,5–31,3 kg. Pyydä tarvittaessa apua puutarhalaitteen ottamiseen pakkauksesta.

### Kuvassa olevat osat

Kuvassa olevien osien numerointi viittaa grafiikkasivussa olevaan puutarhalaitteen kuvaan.

- 1 Alusta
- 2 Pistotulppa\*\*
- 3 Tuuletusaukot
- 4 Vihreä painike
- 5 Punainen "STOP"-painike
- 6 Keltainen painike
- 7 Työnnin
- 8 Täyttösuppilo
- 9 Lukkonappi
- 10 Säätönappi
- 11 Keräilyssäiliö
- 12 Sarjanumero
- 13 Leikkuukoneiston suojuus
- 14 LED-merkkivalo (vain AXT 23 TC/25 TC)
- 15 Puristuslevy
- 16 Leikkuurumpu
- 17 Kuusiokoloavain\*

#### \*\* maakohtainen

\*Kuvassa tai selostuksessa esiintyvä lisätarvike ei kuulu vakioimitukseen. Löydät täydellisen tarvikeluettelon tarvikeohjelmastamme.

**Tekniset tiedot**

Eko-silppuri		AXT 22 D	AXT 25 D	AXT 23 TC	AXT 25 TC
Tuotenumero	3 600 ...	H03 0..	H03 1..	H03 2..	H03 3..
Tehontarve, S 6 (40/60 s) <sup>1)</sup>	W	2200	2500	2300	2500
Tehontarve, S 1	W	2000	2300	2100	2300
Tyhjäkäyntikierrosluku	min <sup>-1</sup>	40	40	40	40
Leikkuujärjestelmä		Jyrsinterä- mekanismi	Jyrsinterä- mekanismi	"Turbine- Cut"	"Turbine- Cut"
Suurin materiaalin läpimeno	kg/h	180 <sup>2)</sup>	190 <sup>2)</sup>	215 <sup>2)</sup>	230 <sup>2)</sup>
Suurin oksan läpimitta	mm	38 <sup>2)</sup>	40 <sup>2)</sup>	42 <sup>2)</sup>	45 <sup>2)</sup>
Keräilyssäiliö	l	53	53	53	53
Paino vastaa EPTA-Procedure 01/2003	kg	31,3	31,3	30,5	30,5
Suojausluokka		⊕ / I	⊕ / I	⊕ / I	⊕ / I

<sup>1)</sup>Käyttömuoto S 6 (40 %) merkitsee kuormitusprofiilia, joka edellyttää 40 s kuormaa ja 60 s tyhjäkäyntiä. Käytännössä jatkuva käyttö on sallittu.

<sup>2)</sup>Riippuen silputtavan aineksen ominaisuudesta.

Kytentätaapatumat aiheuttavat lyhytaikaisia jännitepudotuksia. Heikossa sähköverkossa saattaa tämä häiritä muita verkkoon kytkettyjä sähkölaitteita. Verkkoiimpedanssin ollessa alle 0,36 ohmia ei häiriöitä ole odotettavissa.

**Melu-/tärintiedot**

Melun mittausarvot on määritetty 2000/14/EY mukaan (1,60 m korkeus, 1 m etäisyys).	3 600 ...	H03 0.. H03 1..	H03 2.. H03 3..
Laitteen tyypillinen A-painotettu melutaso on:			
Äänen painetaso	dB(A)	81	82
Äänen tehotaso	dB(A)	89	90
Epävarmuus K	dB	=3	=2

**Käytä kuulonsuojaimia!**

**Standardinmukaisuusvakuutus** 

	3 600 ...	H03 0.. H03 1..	H03 2.. H03 3..
Vakuutamme yksin vastaavamme siitä, että kohdassa "Tekniset tiedot" selostettu tuote vastaa seuraavia standardeja tai standardeja asiakirjoja: EN 60335, EN 13683 direktiivien 2004/108/EY, 2006/42/EY, 2000/14/EY määräysten mukaan.			
2000/14/EY: Taattu äänen tehotaso	dB(A)	92	92
Yhteensopivuuden arviointimenetelmä liitteen V mukaan.			

Tuotelaji: 50

Tekninen tiedosto kohdasta:

Bosch Lawn and Garden Ltd., PT-LG/EAE, Stowmarket, Suffolk IP14 1EY, England

Dr. Egbert Schneider Senior Vice President Engineering  
Dr. Eckerhard Strötgen Head of Product Certification

*Robert Bosch GmbH* i.v. *Strötgen*

Robert Bosch GmbH, Power Tools Division  
D-70745 Leinfelden-Echterdingen  
24.02.2011

olevia tietoja. 230 V merkityjä sähkölaitteita voidaan käyttää myös 220 V/240 V verkoissa.

Virtapiiri tulee suojata sulakkeella vähintään:

**AXT 22 D/25 D/23 TC/25 TC = 13 A**

Jatkojohto, jonka poikkileikkauspinta on liian pieni, aiheuttaa laitteessa huomattavan suorituskyvyn heikkenemisen. 25 m pituuteen asti tarvitaan vähintään 3 x 1,5 mm<sup>2</sup> poikkileikkauspinta, yli 25 m pituisissa johdoissa, tulee poikkileikkauspinnan olla vähintään 2,5 mm<sup>2</sup>.

► **VAROITUS: Sääntöjenvastaiset jatkojohdot saattavat olla vaarallisia. Jatkojohdon, pistotulpan ja liittimen tulee olla vesitiiviitä ulkokäyttöön hyväksytyä mallia.**

Johdon liitoskohtien tulee olla kuivat eivätkä ne saa maata maassa.

Turvallisuuden parantamiseksi suositellaan käyttämään FI-kytkintä (RCD), jonka vikavirta on korkeintaan 30 mA. Tätä FI-kytkintä tulisi tarkistaa ennen jokaista käyttöä.

Jos liitäntäjohto on vahingoittunut, sen saa korjata vain Bosch-sopimusuholto.

Kaapelikelaa käytettäessä tulee sen olla kokonaan aukirullattu.

**Asennus****Turvallisuussyistä**

- **Huom! Pysäytä puutarhalaite ja irrota pistotulppa pistorasiasta ennen huolto- ja puhdistustöitä. Sama sääntö pätee, jos verkkojohto on vaurioitunut, katkennut tai sotkeutunut.**

**Varmista verkkojännite:** Virtalähteen jännitteen tulee vastata sähkölaitteen tyyppikilvessä

## Asennus

Ota laite pakkauksesta (katso kuva A–D).

### Täyttösuppilon asennus (katso kuvat E–F)

- Käännä leikkuukoneiston suojuus **13** taaksepäin.
- Kiinnitä täyttösuppilo **8** puutarhalaitteeseen ja vapauta sitten leikkuukoneiston suojuus **13**.
- Paina täyttösuppilo **8** alaspäin ja kierrä punaista lukkonuppia **9** myötäpäivään vasteseen asti, täyttösuppilon **8** lukitsemiseksi; tähän tarvitaan lukkonupin **9** n. 5 täyttä kierrosta.

## Käyttö

### Käyttöönotto (katso kuva G)

- ▶ **Aseta aina laite tasaiselle, vaakasuoralle alustalla. Älä kallista tai liikuta laitetta käytön aikana.**

- ▶ **Moottori pyörii sammutuksen jälkeen!**

Poista maa juuripaakuista. Vierasesineet, kuten kivet, lasi, metalli, kankaat ja muovi eivät saa joutua täyttösuppiloon **8**. Muutoin leikkuurumpu **16** saattaa vaurioitua.

Täyttösuppilon **8** on oltava tyhjä.

### Käynnistyminen

Paina vihreää painiketta **4**.

### Poiskytkentä

Paina punaista "Stop"-painiketta **5**.

### Uudelleenkäynnistysuoja

Laite pysyy virtakatkoksen jälkeen poiskytketynä. Energiasyöttöä aktivoitaessa laite ei voi käynnistyä automaattisesti uudelleen.

### Kierto taaksepäin

Paina keltaista painiketta **6** ja pidä se painettuna, kiertosuunnan muuttamiseksi.

Leikkuurumpu **16** pyörii vastakkaiseen suuntaan ja vapauttaa täten tukkivan materiaalin.

### Ylikuormitussuoja

Liian suuri kuormitus (esim. leikkuurummun tukkeutuminen **16**) johtaa laitteen pysähtymiseen muutaman sekunnin kuluttua. Paina keltaista painiketta **6** ja pidä se painettuna, tukkeutuneen leikkuurummun vapauttamiseksi. Ellei tukkeutuma poistu, tulee puristuslevy **15** irrottaa leikkuukoneistosta.

Säätönuppia **10** tulee tällöin kiertää vähän vastapäivään, kunnes "tukkiva" aines irtoaa. Puristuslevy **15** täytyy sitten säätää (katso "Puristuslevyn säätö (katso kuva H)").

### Työskentelyohjeita

- ▶ **Käytä aina laitteen käydessä suojalaseja, kuulonsuojaimia ja suojakäsineitä.**
- ▶ **Tarkista aina ennen käyttöä, että keräilyssäiliö ja täyttösuppilo on asennettu oikein.**

Laitteessa on tunnustimia. Elleivät keräilyssäiliö **11** ja täyttösuppilo **8** ole oikeassa asennossa, ei laite käynnisty ja kuuluu merkkiäänäni (mallissa AXT 23 TC/25 TC vilkkuvat lisäksi 2 LEDiä **14**).

Syötä silputtava aines. Leikkuurumpu **16** vetää syötetyn aineksen itsestään silppuriin.

- ▶ **Laitteen ulkopuolelle ulottuva pitkä silputtava aines saattaa piiskata ympäriinsä, kun se vedetään sisään; pidä tämän takia riittävä turvaetäisyys!**

- Syötä kerralla vain niin paljon materiaalia, että täyttösuppilo **8** ei tukkeudu.
- Silppua kuihtunut, kostea ja useita päiviä varastoitu puutarhajäte ja oksia vuorotellen. Tämä estää leikkuurummun **16** tukkeutumisen.
- Älä silppua mitään pehmeää jätettä, jossa ei ole kiinteitä osia, kuten keittiöjätteitä, vaan laita nämä jätteet suoraan kompostiin.
- Varmista, että silputtu aine pääsee putoamaan vapaasti poistokuilusta – Padotusvaara!
- Silputtava aines ei saa peittää tuuletusaukkoja **3**.
- Vältä tukkeutumaa poistokuilussa, koska tämä voi johtaa silputtavan aineksen takaiskuun täyttösuppilossa **8**.

### Silppuamisohjeita

Puun lajista, iästä ja kuivuudesta riippuen, voi oksien silppuaminen olla enemmän tai vähemmän vaikeaa.

Parhaan tuloksen saat, kun silppuat tuoreita oksia pian niiden leikkauksen jälkeen.

Pehmeä puutarhajäte tulee silputa pienissä erissä varsinkin, jos silputtava aines on märkää. Tukkeutumia voidaan estää silppuamalla oksia säännöllisesti.

### Puristuslevyn säätö (katso kuva H)

Puristuslevy **15** on säädetty tehtaalla, eikä sitä tarvitse säätää ennen ensimmäistä käyttöönottoa.

Puristuslevyn **15** jälkiasäätö on tarpeellinen kulumisen takia (esim., jos silputtu aines, kuten oksat jäävät ketjumaisesti kiinni toisiinsa, ja silppuaminen ei toimi moitteettomasti).

Kierrä moottorin pyöriessä eteenpäin (vihreä painike **4**) säätönuppia **10** pienissä askelissa myötäpäivään, kunnes kuuluu kevyt hiomaääni (leikkuurumpu **16** hioo puristuslevyä **15** oikealle etäisyydelle, jolloin muutamia pieniä alumiinilastuja putoaa poistoaukosta).

Tarkista tämä etsimällä katseella lastuja keräilyssäiliössä **11**.

Säädä ainoastaan tarpeellinen määrä, koska puristuslevy **15** muussa tapauksessa kuluu tarpeettomasti.



## Vianetsintä

Seuraavassa taulukossa on vikaoireita, mahdolliset syyt sekä oikeat korjaustoimenpiteet siltä varalta, että puutarhalaitteesi joskus ei toimisi moitteettomasti. Ellet näiden avulla pysty paikallistamaan ja korjaamaan vikaa, tulee sinun kääntyä huoltokorjaamosi puoleen.

► **Huom! Pysäytä puutarhalaitte ja irrota pistotulppa pistorasiasta ennen huolto- ja puhdistustöitä. Sama sääntö pätee, jos verkkojohto on vaurioitunut, katkennut tai sotkeutunut.**

Vian oire	Mahdolliset vikalähteet	Korjaus
Puutarhalaitte ei toimi	Keräilyssäiliö on asennettu väärin	Asenna keräilyssäiliö oikein
	Täyttösuppilo on asennettu väärin	Asenna täyttösuppilo oikein
	Pistorasia on viallinen	Käytä toista pistorasiaa
	Jatkojohto on vaurioitunut	Tarkista johto ja vaihda se, jos se on vaurioitunut
	Varoke on lauennut	Vaihda sulake
Merkkiääni kuuluu (mallissa AXT 23 TC/25 TC vilkkuvat lisäksi kaksi LEDiä) ja puutarhalaitte ei käynnisty	Keräilyssäiliö/täyttösuppilo on asennettu väärin	Varmista, että keräilyssäiliö on oikeassa asennossa
		Varmista, että täyttösuppilo on oikeassa paikassa ja lukittuna, punaista lukkonuppia myötapäivään kiertämällä
Yksi LED vilkkuu (mallissa AXT 23 TC/25 TC)	Ei vikaa; LEDien vilkkuminen on oikein; puutarhalaitte on liitetty virtalähteeseen ja on käyttövalmiina	
Laitte ei vedä silputtavaa ainetta sisään	Silputtava aine on märkää ja pehmeää	Käytä työntä silputtavan aineen työntämiseen puutarhalaitteeseen
	Silputtava aine on juuttunut puutarhalaitteeseen	Poista tukkiva silputtava aine (käytä aina puutarhakäsineitä) Käytä suunnanvaihtonuppia (katso "Kierto taaksepäin")
Silputtava aine ei silppuunna kokonaan vaan muodostaa ketjumaisen rakenteen	Puristuslevy täytyy säätää	katso "Puristuslevyn säätö (katso kuva H)"
Leikkuurummun ja puristuslevyn väliin puristukseen joutunut ainesta ei voi irrottaa suunnanvaihtonuppia käyttämällä	Puristuslevy säädetty väärin	Paina säätönuppi <b>10</b> sisään, työnnä kuusiokoloavain <b>17</b> (5 mm – ei kuulu toimitukseen) ruuvinkannan aukkoon ja vapauta säätöruuvi ja siten myös puristuslevy kiertämällä ruuvia vastapäivään (katso kuva I)  Säädä puristuslevy uudelleen tuokoksen poistamisen jälkeen (katso "Puristuslevyn säätö (katso kuva H)")

## Hoito ja huolto

### Huolto ja puhdistus

- **Huom! Pysäytä puutarhalaitte ja irrota pistotulppa pistorasiasta ennen huolto- ja puhdistustöitä. Sama sääntö pätee, jos verkkojohto on vaurioitunut, katkennut tai sotkeutunut.**
- **Käytä aina suojakäsineitä, kun työskentelet puutarhalaitteen kanssa tai aiot tehdä huolto-/puhdistustöitä.**

**Ohje:** Suorita seuraavat huoltotoimenpiteet säännöllisesti, takaaksesi pitkän ja luotettavan käyttöajan.

Tarkista säännöllisesti, ettei puutarhalaitteessa ole ilmeisiä puutteita, kuten löysiä tai vaurioituneita teriä, irtonaisia liitoksia tai kuluneita tahi vaurioituneita osia.

Tarkista, että suojuukset ja suojalaitteet ovat kunnossa ja oikein asennettu. Suorita mahdolliset huolto- ja korjaustyöt ennen käyttöä.

Jos puutarhalaitteessa, huolellisesta valmistuksesta ja koestusmenettelystä huolimatta esiintyy vikaa, tulee korjaus antaa Bosch-puutarhalaitteiden sopimushuollon tehtäväksi.

Ilmoita kaikissa kyselyissä ja varaosatilauksissa 10-numeroinen tuotenumero, joka löytyy puutarhalaitteen mallikilvestä.

### Puristuslevyn irrotus (katso kuva J)

- **Huom! Pysäytä puutarhalaitte ja irrota pistotulppa pistorasiasta ennen huolto- ja puhdistustöitä. Sama sääntö pätee, jos verkkojohto on vaurioitunut, katkennut tai sotkeutunut.**
- **Käytä aina suojakäsineitä, kun työskentelet puutarhalaitteen kanssa tai aiot tehdä huolto-/puhdistustöitä.**

**76 | Suomi**

Normaalikäytössä ja tavallisella, ohjeen mukaisella säädöllä kestävä leikkuurumpu **16** ja puristuslevy **15** monta vuotta.

Menettele seuraavasti puristuslevyn **15** irrotuksessa, puhdistuksessa tai vaihdossa:

- Poista kuvan osoittamalla tavalla puristuslevyn ruuvi.
- Nosta puristuslevy **15** ulos ruuvitaltan avulla.

Kokoaminen tehdään käänteisessä järjestyksessä, jolloin puristuslevyä **15** samalla tulee säätää (katso "Puristuslevyn säätö (katso kuva H)").

**Työvaiheen jälkeen/säilytys**

Silppuria ei saa puhdistaa painepesurilla tai juoksevalla vedellä.

Puhdista puutarhalaitte ulkoa huolella pehmeällä harjalla ja rievulla. Älä käytä vettä äläkä liuottimia tai kiillotusaineita. Poista kaikki kiinnittynyt ruoho ja kerrostumat, etenkin tuuletusaukoista **3**.

Säilytä laite vain kuivassa tilassa. Älä koskaan aseta mitään muita esineitä laitteen päälle.

Johto voidaan kuvan osoittamalla tavalla säilyttää silppurissa (vain UK) (katso kuva K).

Silppuri voidaan varastoida kuvan B mukaisesti, kun täyttösuppilo on irrotettu (katso myös "Täyttösuppilon asennus (katso kuvat E–F)").

**Huolto ja asiakasneuvonta**

Huolto vastaa tuotteesi korjausta ja huoltoa sekä varaosia koskeviin kysymyksiin. Räjähdyspiirustuksia ja tietoja varaosista löydät myös osoitteesta:

**www.bosch-garden.com**

Bosch-asiakasneuvonta auttaa mielellään sinua tuotteiden ja lisätarvikkeiden ostoa, käyttöä ja säätöä koskevissa kysymyksissä.

**Suomi**

Robert Bosch Oy  
Bosch-keskushuolto  
Pakkalantie 21 A  
01510 Vantaa  
Puh.: 0800 98044  
Faksi: +358 102 961 838  
www.bosch.fi

**Hävitys**

Toimita puutarhalaitteet, lisätarvikkeet ja pakkausmateriaali ympäristöystävälliseen jätteen kierrätykseen.

Älä heitä puutarhalaitteita talousjätteisiin!

**Vain EU-maita varten:**

Eurooppalaisen vanhoja sähkö- ja elektroniikkalaitteita koskevan direktiivin 2002/96/EY ja sen kansallisten lakien muunnosten mukaan, tulee käyttökelpottomat sähkö- ja elektroniikkalaitteet kerätä erikseen ja toimittaa ympäristöystävälliseen uusiokäyttöön.

**Oikeus teknisiin muutoksiin pidätetään.**